

Datenblatt LX 2119

Dachentwässerung DRAINJET® Serie 49 (DJ) mit flacher Haube

Hauptentwässerung

Druckströmung

Silent Power

Abfluss:	12,0 l/s
Wasserhöhe:	35 mm
Eingrifftiefe:	-
Nennweite:	DN 70
LX-Nummer:	LX 2119
Wehrhöhe:	0 mm
Haube:	nicht belüftet
Falleitung:	nicht belüftet
Falleitungshöhe:	4,2 m
Entwässerung:	in Grundleitung

LX 2119 Stückliste

1 x Art.-Nr. Ablauf auf Seite 2 auswählen!

1 x Art.-Nr. 01401.070X, LORO-X Rohr mit einer Muffe

2 x Art.-Nr. 00350.070X, LORO-X Bogen

1 x Art.-Nr. 01201.070X, LORO-X Rohr mit einer Muffe

1 x Art.-Nr. 01004.070X, LORO-X Rohr mit einer Muffe

1 x Art.-Nr. 05510.070X, LORO-X Standrohr

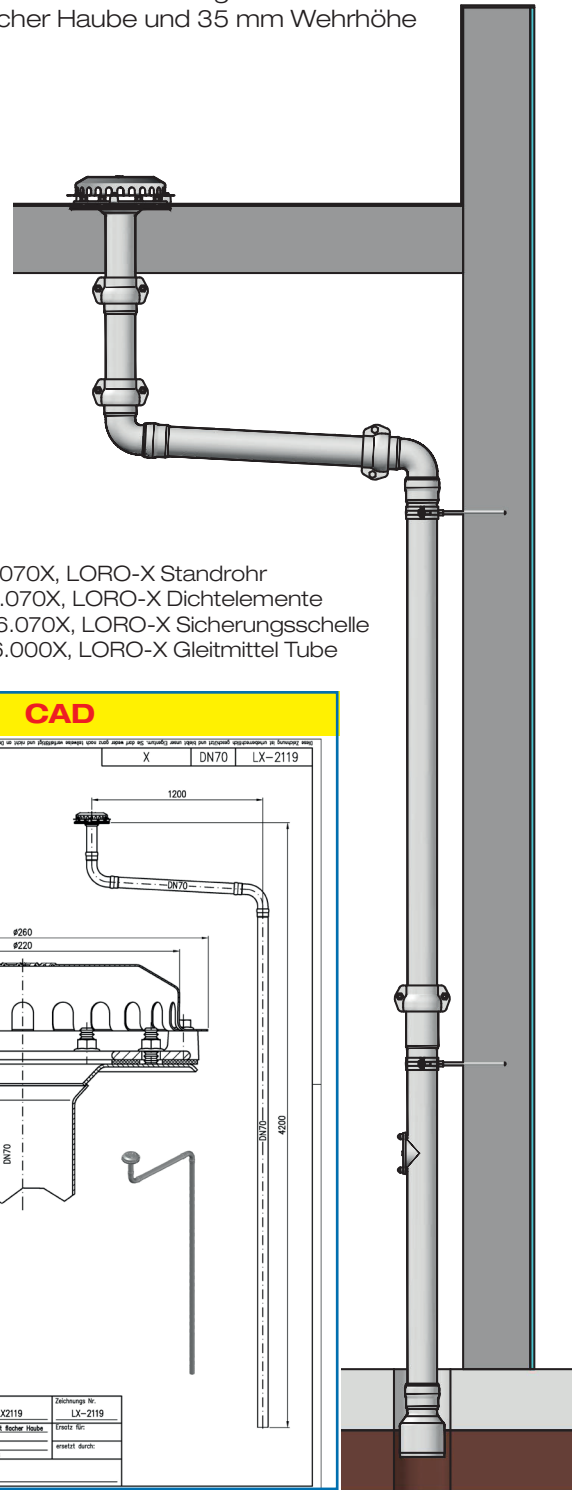
6 x Art.-Nr. 00911.070X, LORO-X Dichtelemente

3 x Art.-Nr. 00806.070X, LORO-X Sicherungsschelle

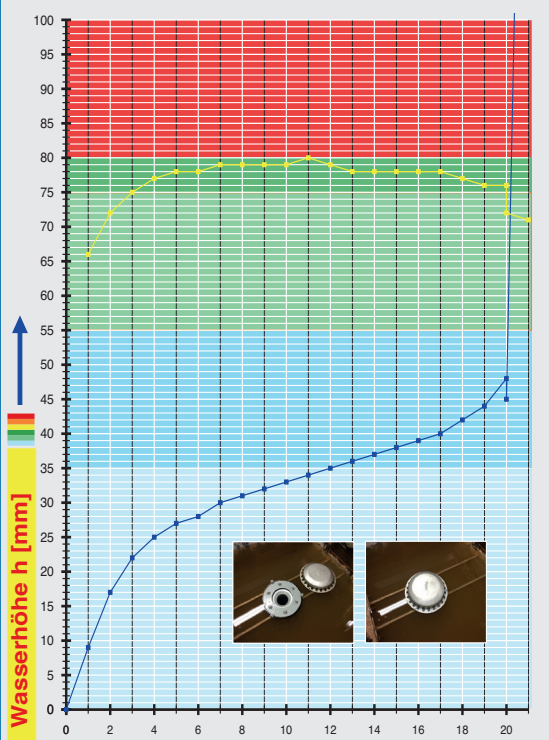
1 x Art.-Nr. 00986.000X, LORO-X Gleitmittel Tube

Hinweis:

Nenn-Abfluss bei 35 mm abgestimmt auf Notentwässerung LX 2120 mit flacher Haube und 35 mm Wehrhöhe

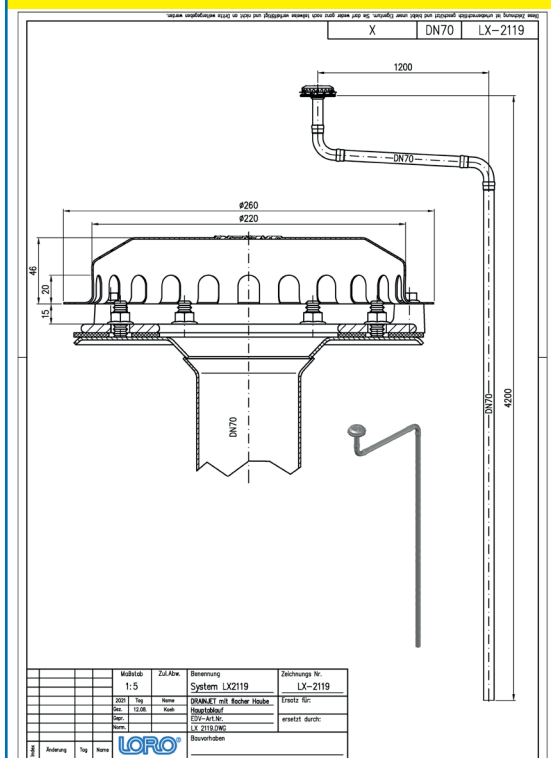


hQ - Abflusskurve



Systemleistung

CAD



Systemform

Wasserhöhe	mm	5	10	15	20	25	30	35	40	45	50	55	60	65	70	75
Abfluss	l/s		1,2	1,7	2,6	4,0	7,0	12,0	17,0	19,3	20,0	20,0	20,0	20,0	20,0	20,0
Silent Power																

Bitte den entsprechenden Ablauf auswählen!

DN 70

ohne Wärmedämmung:

LX2119-5X

**einteilig
Klemmflansch**
für Bitumen und Kunststoff-
Abdichtungsbahnen



Ablauf
Art.-Nr. 21101.070X

mit Wärmedämmung:

LX2119-8X

**zweiteilig
Klemmflansch**
für Bitumen und Kunststoff-
Abdichtungsbahnen



Ablauf
Art.-Nr. 21132.070X

LORO-DRAINJET[®] Haube,
flache Ausführung, Höhe 45 mm,
aus Edelstahl



Art.-Nr. 21001.000X

Begleitheizung: Wir empfehlen, nach Prüfung Dachabläufe und Leitungen in frostgefährdeten Bereichen gegebenenfalls mit einer bauseitigen Begleitheizung zu versehen.